

Označení: **Šestiboký altán, D=6 m**
 Art. Nr.: 51 1660 0000



Popis

Prostorný altán se čtyřmi lavicemi se zástěnou. Vyrábíme také v provedení o průměru 3 a 4,5 m.

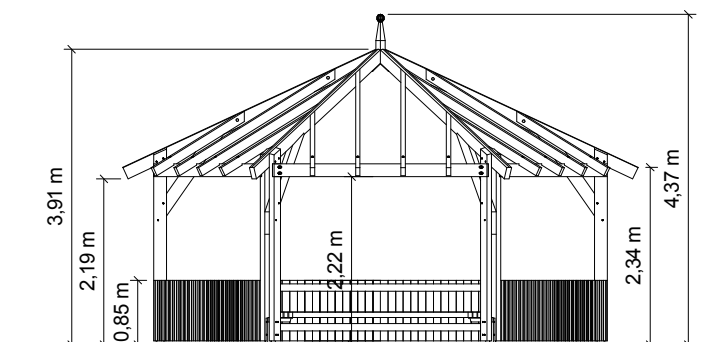
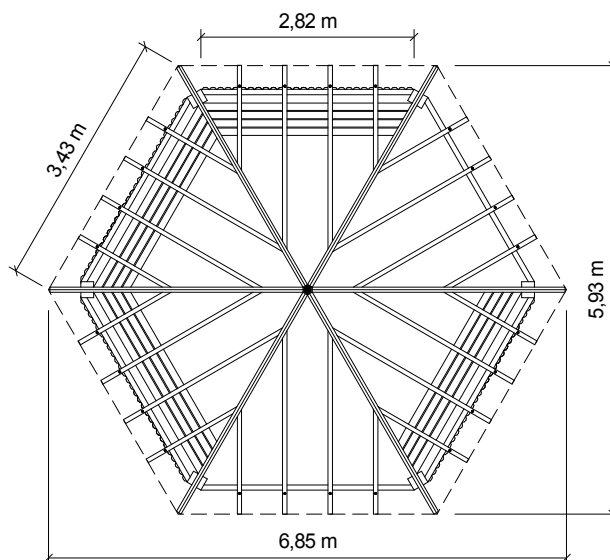
Sloupy i krokve ze SM hranolů 70 x 170 mm, sloupy dvojité. Žárově pozinkované kotvicí prvky profilu H. Záklop z masivních desek. Krytina střechy z asfaltového šindele. Veškeré dřevo ošetřené impregnací, na přání tenkovrstvá lazura v odstínu dřeva.

Detaily

Rozměry (d x š x v):
 6,9 x 5,9 x 4,4 m

Způsob dodání:
 montáž na místě

Přípevnění:
 zabetonováním



HRAS - zařízení hřišť, s.r.o.
 736 01 Havířov - Dolní Datyně, Zemědělská 145/6
 +420 596 810 813
 prodej@hristehras.cz, www.hristehras.cz

M 1:100