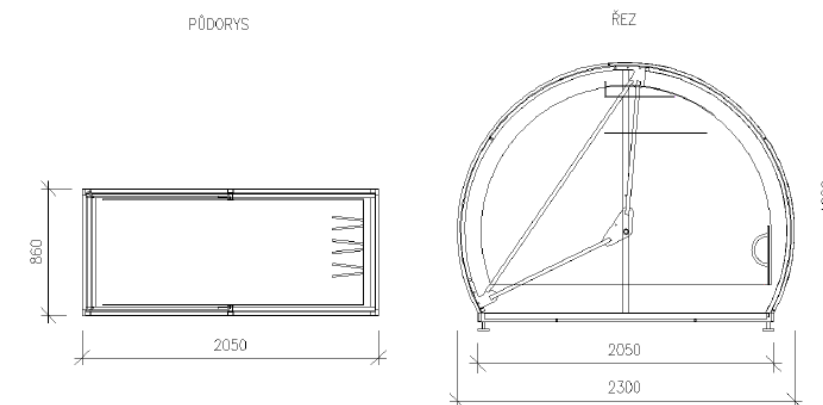


Základní rozměry boxu



POZNÁMKA:

BIKE SAFE BOX - mobilní uskladnění kol, koloběžek a jiných dětských pomůcek. Dále tento box bude sloužit rodičům k eventuálnímu uskladnění kočárků, při vyzvedávání svých dětí ze školky.

Konstrukce sestavy boxů je navržena tak, aby bylo box možné snadno přemístit a postavit na jakýkoliv terén. Stavební úpravy místa nejsou nutné.

Konstrukce boxů je samonosná a lze ji velmi snadno přemístit pomocí nákladního automobilu s hydraulickým ramenem.

Řídící sestavy boxů

- řídící sestava obsahuje uprostřed řídící box, ve kterém je obsažena veškerá elektronika, ovládací panel, platební technologie, baterie, solární panel či kompresor.

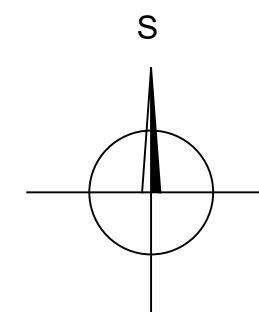
Velikosti sestavy:

- 4 úschovné boxy – délka 4,05 m

Jako povrchová úprava navržena - obložení dřevěnými hoblovanými prkny 16 x 96 mm nebo dřevoplastovými prkny 16 x 90 mm. Výhodou dřevoplastu je delší životnost. Obložena je pouze zadní stěna a boxy.

Napájení boxu - V řídícím boxu je umístěna gelová trakční baterie, jejíž životnost je cca 5 let. Baterie je napájena solárním panelem. Energetická nezávislost boxu je jednou z hlavních výhod, která zjednodušuje umístění boxu a umožňuje box kdykoliv přesunout.

V boxu je umístěn rozvaděč s jističem a podružným elektroměrem - lze tudíž připojit i do elektr.sítě 220 V



UMÍSTĚNÍ ÚSCHOVNÝCH BOXŮ V AREÁLU MŠ NA ul.: Patrice Lumumby 2431/25, Ostrava